

# JACKET JADE



## JADE

Valvola a sfera serie wafer con camicie di riscaldamento.  
Disponibile in acciaio inox e acciaio al carbonio.  
Fori ISO 5211 per il montaggio dell'attuatore.  
Fire safe a norma BS 6755, API 6FA, API 607.  
Prescrizioni generali BS 5351.

## CONNESSIONI

Flange come da norma UNI EN 1092-1  
ANSI B16.5.

## PRESSIONE DI ESERCIZIO

Standard PN 16, su richiesta PN 25 e PN 40.  
ANSI 150.

## LIMITI DI TEMPERATURA

Da -20°C a +180°C. (AISI 316, PTFE)  
Da -10°C a +180°C. (A105, PTFE)

## JADE

Ball valve wafer type with heating jacket.  
Available in stainless steel and carbon steel.  
ISO 5211 mounting holes for actuators.  
Fire safe BS 6755, API 6FA, API 607.  
General prescription BS 5351.

## END CONNECTIONS

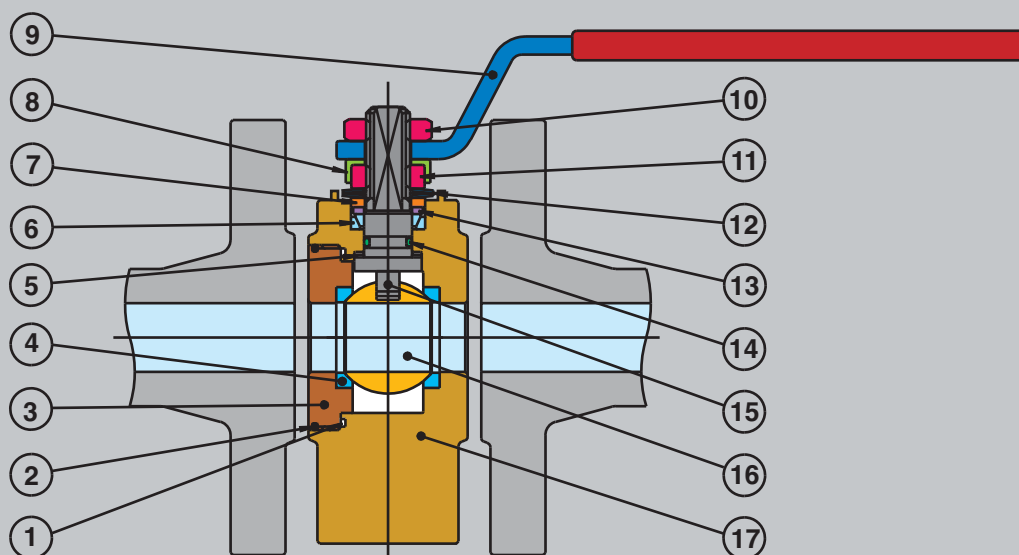
Flanges to UNI EN 1092-1  
ANSI B16.5.

## WORKING PRESSURE

Standard PN 16, on request PN 25 and PN 40.  
ANSI 105.

## TEMPERATURE LIMITS

From -20°C to +180°C. (AISI 316, PTFE)  
From -10°C to +180°C. (A105, PTFE)



PARTICOLARI COMPONENTS	JADE acciaio inox JADE stainless steel	JADE acciaio carbonio JADE carbon steel
1 Guarnizione statica / Static gasket	Virgin P.T.F.E.	Virgin P.T.F.E.
2 O-ring statico / Static O-ring	NBR	NBR
3 Ghiera / Body insert	AISI 316 D 1.4401	A 105
4 Sedi laterali / Ball seats	Virgin P.T.F.E.	Virgin P.T.F.E.
5 Anello antifrizione / Thrust washer	Virgin P.T.F.E.	Virgin P.T.F.E.
6 Guarnizione di tenuta superiore / Stem packing	Virgin P.T.F.E.	Virgin P.T.F.E.
7 Fermo / Operation-stop	AISI 304 D 1.4301	AISI 304 D 1.4301
8 Base per il dado di fissaggio / Fixing-nut-plate	AISI 304 D 1.4301	AISI 304 D 1.4301
9 Leva / Lever handle	AISI 304 D 1.4301	Fe PO2 Zinc. plated steel
10 Dado / Locking nut	AISI 304 D 1.4301	Zinc. plated steel
11 Dado del perno / Stem retaining-nut	AISI 304 D 1.4301	Zinc. plated steel
12 Rondelle elastiche / Spring washers	AISI 301 D 1.4310	50 CrV4
13 Premiguarnizione / Packing washers	AISI 303 D 1.4305	AISI 303 D 1.4305
14 O-ring / O-ring	Fluorelastomero / Fluoroelastomer	Fluorelastomero / Fluoroelastomer
15 Perno / Stem	AISI 316 D 1.4401	AISI 304 D 1.4301
16 Sfera / Ball	AISI 316 D 1.4401	DN 15/40 AISI 316 D 1.4401 DN 50/100 AISI 304 D 1.4301
17 Corpo / Body	AISI 316 D 1.4408 cast / D 1.4401 from bar	A 105

